



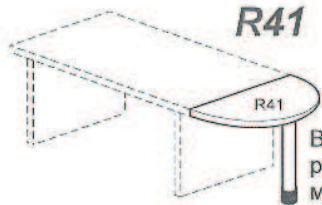
R41.00.01.01

инструкция по сборке R41 Страница 1, всего 1

EAC

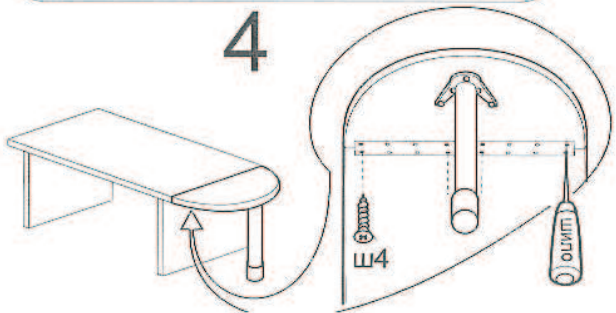
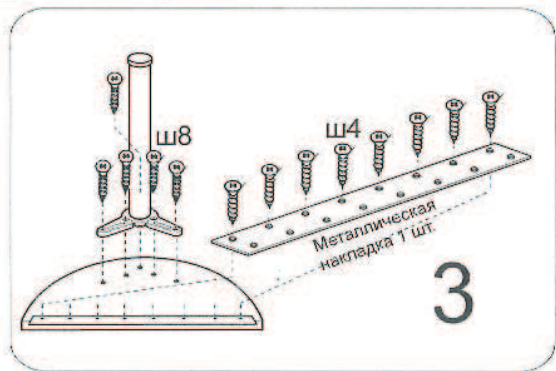
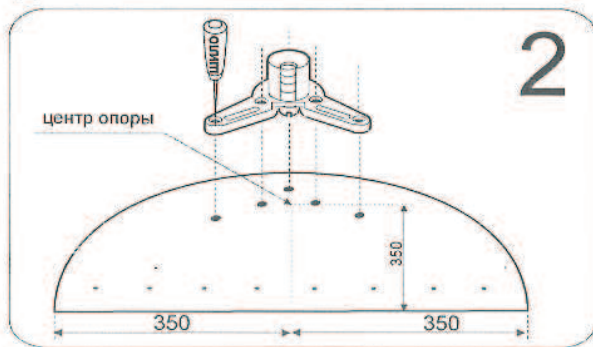
Сборку производите на твердой и ровной поверхности
Фирма оставляет за собой право вносить изменения, не влияющие на качество изделия

Элемент соединительный



R41

Вкручивая и выкручивая наконечник можно регулировать высоту опоры.



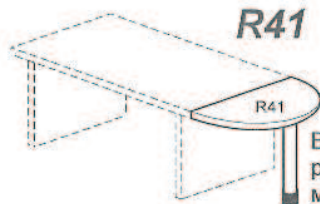
R41.00.01.01

инструкция по сборке R41 Страница 1, всего 1

EAC

Сборку производите на твердой и ровной поверхности
Фирма оставляет за собой право вносить изменения, не влияющие на качество изделия

Элемент соединительный



R41

Вкручивая и выкручивая наконечник можно регулировать высоту опоры.

